

**Mekani sladoled**  
**Portofino uređaj za mekani sladoled, 2**  
**okusa+ 1mix, elektronička kontrola & touch**  
**ekran na dodir, 600 korneta/ sat- pumpa**

STAVKA #: \_\_\_\_\_

MODEL # \_\_\_\_\_

NAZIV # \_\_\_\_\_

SIS # \_\_\_\_\_

AIA # \_\_\_\_\_



560075 (POR214DPA3PH)

Uređaj za mekani sladoled koji dolazi uz spremnik kapaciteta 2 x 8 l i cilindar zapremnine 1,95 l, 2 okusa + 1 mješavina, elektroničko upravljanje i zaslon na dodir, upotreba na radnoj površini, proizvodnja na sat: 600 korneta (75 g), inačica s pumpom

### Kratke specifikacije

Br. stavke: \_\_\_\_\_

Uređaj za mekani sladoled i zamrznuti jogurt koji dolazi uz spremnik kapaciteta 2 x 8 l i cilindar zapremnine 1,95 l, 2 okusa + 1 mješavina, proizvodnja na sat: 600 korneta (75 g) Digitalno upravljanje i zaslon na dodir. Riječ je o uređaju za upotrebu na radnoj površini koji je opremljen sustavom s pumpom. Miješalica za spremnik i posuda za sakupljanje tekućine koja kaplje iz uređaja od nehrđajućega čelika dostupni su kao standardna oprema. Kao rashladni medij upotrebljava se plin R452a. Inačica sa zračnim hlađenjem: uz nju nije potreban priključak za vodu pa su troškovi rada uređaja manji, a uređaj se lakše postavlja.

### Glavne značajke

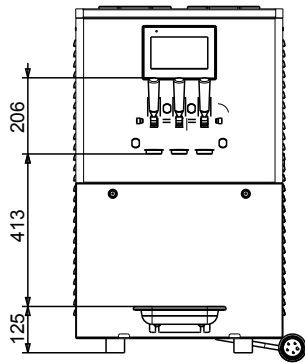
- Za mekani sladoled i zamrznuti jogurt.
- Zahvaljujući sustavu sa pumpom, rezultat pripreme ima više zraka, veći volumen, a pripremljeni sladoled je lakši i mekši. Veći volumen znači i veću zaradu.
- Digitalna kontrola sa zaslonom na dodir.
- Miješalicu korita i tačnu za skupljanje kapljica izrađenu od nehrđajućeg čelika moguće je naručiti kao dodatnu opremu.
- Može uslužiti 600 korneta/ sat (75gr kuglica) mekanog sladoleda i zamrznutog jogurta.
- Stolni uređaj opremljen pumpom za izradu mekanog sladoleda i smrznutog jogurta, dva okusa. CHAR(13)CHAR(10)
- Uređaj je opremljen dvama spremnicima kapaciteta 8 litara i daje 600 korneta na sat (korneti od 75 g). CHAR(13)CHAR(10)

### Konstrukcija

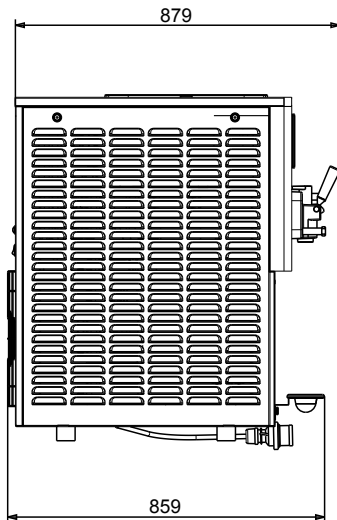
- Verzija hlađenja zrakom: nije potreban priključak na vodu, što znači manje troškove rada i jednostavniju instalaciju.
- Vodi računa o okolišu: R452a rashladni plin.

ODOBRENJE: \_\_\_\_\_

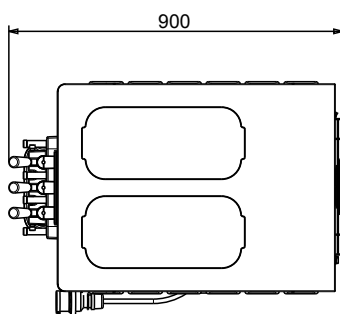
Prednja/e



Bočna/o



Gornja/e



### Električki

Napon napajanja:  
 560075 (POR214DPA3PH) 380-400 V/3N ph/50 Hz  
 Spojeno opterećenje: 4.5 kW

### Ključne informacije:

Vanjske dimenzije, širina: 572 mm  
 Vanjske dimenzije, dubina: 875 mm  
 Vanjske dimenzije, visina: 931 mm  
 Neto težina: 201 kg  
 Kapacitet cilindra zamrzavanja: 1.95 l  
 Sustav pripreme: Pump  
 Broj punjača/ sustava za usitnjavanje: 2  
 Kapacitet punjenja: 8 l  
 Vrsta utikača: IEC/EN 60309-1/2

### Podaci hlađenja:

Radna temperatura, min: 20 °C  
 Radna temperatura, maks: 40 °C

### Održivost

Vrsta rashladnog sredstva: R452A